

3 fiat

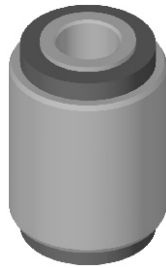
- 3.01 125/ 1500/ 1600
- 3.01 128/ 128 Europa/ 128 Super Europa
- 3.04 133/ 1100
- 3.04 147/ Vivace
- 3.06 600
- 3.06 Brava/ Bravo/ Dedra/ Marea/ Tempra/ Tipo
- 3.08 Duna/ Uno/ Uno Fire/ Duna-Uno Brasileiro
- 3.10 Fiorino
- 3.11 Idea
- 3.12 Palio/ Palio Fire/ Siena/ Siena Fire/ Strada
- 3.13 Regatta

fiat 125/ 1500/ 1600

● 104

■ 4044416

Buje Parrilla Inferior
Lower Suspension Arm
Bushing
Bucha Grelha Inferior



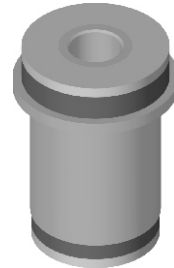
Ø INT.
12,00
L. INT.
44,10
Ø. EXT.
30,00
L. EXT.
34,10

▲ 125/ 1500/ 1600

● 110

■ 4060019

Buje Parrilla Sup. (largo)
Upper Suspension Arm
Bushing (long)
Bucha Grelha Superior
(longa)



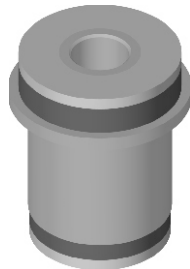
Ø INT.
12,00
L. INT.
53,00
Ø. EXT.
30,00

▲ 125/ 1500/ 1600

● 111

■ 4055976

Buje Parrilla Sup. (corto)
Upper Suspension Arm
Bushing (short)
Bucha Grelha Superior
(curta)



Ø INT.
12,00
L. INT.
46,00
Ø. EXT.
30,00

▲ 125/ 1500/ 1600

● 114

■ 4066760

Buje Elástico (ojo chico)
Elastic Bushing
(small eye)
Bucha Elástico (olho
pequeno)



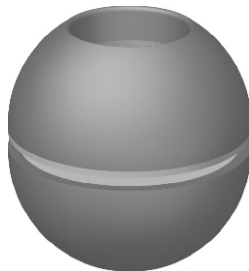
Ø INT.
12,00
L. INT.
56,10
Ø. EXT.
27,00
L. EXT.
50,10

▲ 1500

● 119

■ 4125492/ 89

Conj. Buje Tensor Del.
Front Tensor Bushing Kit
Conj. Bucha Tensor Dia.



Ø INT.
17,00
L. INT.
41,00

▲ 125/ 128/ Eu./ S. Eu./
147/ 1500/ 1600/ Duna/
Fiorino/ Regatta/ Uno

● 167

■ 4077798

Buje Elástico Tras.-Tras.
Rear Elastic Bushing
Bucha Elástico Tras.-Tras.



Ø INT.
12,00
L. INT.
68,00
Ø. EXT.
27,00
L. EXT.
60,00

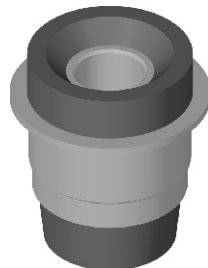
▲ 125

fiat 128/ 128 Europa/ 128 Super Europa

● 113

■ 4246744

Buje Parrilla Trasera
Rear Suspension Arm
Bushing
Bucha Grelha Traseira



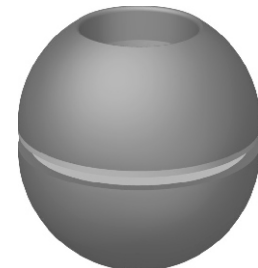
Ø INT.
13,00
L. INT.
33,40
Ø. EXT.
29,00

▲ 128/ Eu./ S. Eu.

● 119

■ 4125492/ 89

Conj. Buje Tensor Del.
Front Tensor Bushing Kit
Conj. Bucha Tensor Dia.



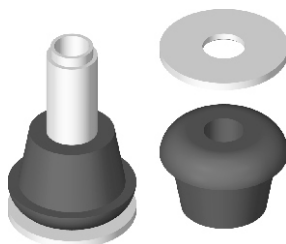
Ø INT.
17,00
L. INT.
41,00

▲ 125/ 128/ Eu./ S. Eu./
147/ 1500/ 1600/ Duna/
Fiorino/ Regatta/ Uno

● 120

■ 4292059

Conjunto Buje de Punta
Brazo Rótula (5 piezas)
Tip Knee Arm Bushing Kit
(5 pieces)
Conjunto Bucha de Ponta
Braço Rótula (5 peças)



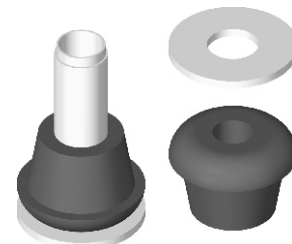
Ø INT.
8,25
L. INT.
47,00

▲ 128/ 147

● 132

■ 4402361

Conjunto Buje de Punta
Brazo Rótula (5 piezas)
Tip Knee Arm Bushing Kit
(5 pieces)
Conjunto Bucha de Ponta
Braço Rótula (5 peças)

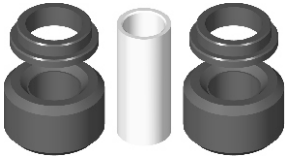


Ø INT.
10,50
L. INT.
48,00

▲ 128

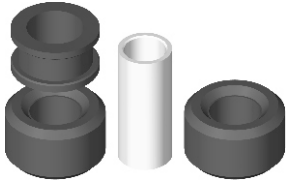
fiat 128/ 128 Europa/ 128 Super Europa

● 142
■ 4177787
 Buje Barra Estabilizadora c/ Espaciador (5 piezas)
 Stabilizer Bar Bushing with Bolt (5 pieces)
 Bucha Barra Estabilizadora c/ espaçamento (5 peças)
 ▲ 128/ 147/ Fiorino/ Vivace



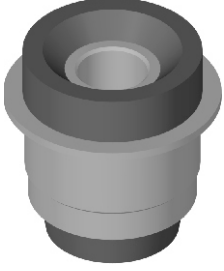
Ø INT. 14,10
 L. INT. 43,00

● 143
■ 4331968
 Buje Barra Estabilizadora (5 piezas)
 Stabilizer Bar Bushing (5 pieces)
 Bucha Barra Estabilizadora (5 peças)
 ▲ 128 Europa



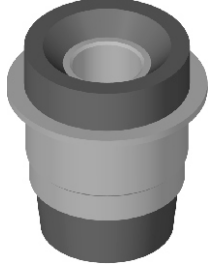
Ø INT. 14,10
 L. INT. 43,00

● 144
■ 4188002
 Buje Parrilla Trasera
 Rear Suspension Arm Bushing
 Bucha Grelha Traseira
 ▲ 128




Ø INT. 12,00
 L. INT. 33,40
 Ø. EXT. 29,00

● 145
■ 4254625
 Buje Parrilla Trasera
 Rear Suspension Arm Bushing
 Bucha Grelha Traseira
 ▲ 128 Eu./ Regatta ant.



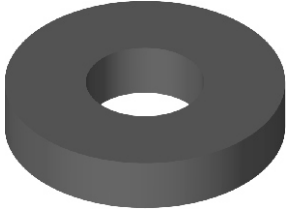
Ø INT. 13,00
 L. INT. 37,00
 Ø. EXT. 29,00

● 148
■ 4402363
 Buje Brazo de Rótula
 Knee Arm Bushing
 Bucha Braço de Rótula
 ▲ 128/ 147



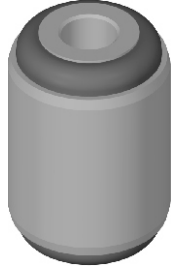
Ø INT. 8,20
 L. INT. 43,60
 Ø. EXT. 23,90
 L. EXT. 38,00

● 152
■ 1482312
 Arandela Suplemento Brazo de Rótula
 Knee Arm Supplement Washer
 Arruela Suplemento Braço de Rótula
 ▲ 128/ S. Eu./ Regatta



Ø INT. 21,50
 L. INT. 10,00
 Ø. EXT. 51,00

● 155
■ 1482311
 Buje Brazo Rótula Oscil.
 Oscilating Knee Arm Bush.
 Bucha Braço Rótula Oscil.
 ▲ 128/ Eu./ S. Eu./ 147/ Duna/ Fiorino/ Uno/ Uno Fire/ Regatta/ Vivace



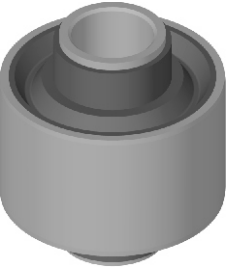
Ø INT. 18 x 10
 L. INT. 44,00
 Ø. EXT. 29,00
 L. EXT. 34,00

● 155-A
■
 Buje Brazo Rótula Oscil.
 Oscilating Knee Arm Bush.
 Bucha Braço Rótula Oscil.
 ▲ 128/ Eu./ S. Eu./ 147/ Duna/ Fiorino/ Uno/ Uno Fire/ Regatta/ Vivace



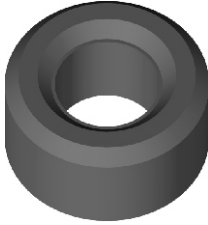
Ø INT. 14 x 10
 L. INT. 44,00
 Ø. EXT. 29,00
 L. EXT. 34,00

● 156
■ 1482312
 Buje Brazo Rótula (centro)
 Knee Arm Bushing (central)
 Bucha Braço Rótula (centro)
 ▲ 128/ S. Eu./ Regatta




Ø INT. 14,00
 L. INT. 42,00
 Ø. EXT. 38,00
 L. EXT. 24,00

● 158
■
 Goma para Bujes 142 y 143
 Rubber for Bushings 142 & 143
 Borracha para Buchas 142 e 143




Ø INT. 17,00
 L. INT. 20,00
 Ø. EXT. 33,50

● 160
■ 4187402
 B. Soporte Motor Lateral
 Engine Lateral Support Bushing
 Bucha Suporte Motor Lateal
 ▲ 128/ 147



Ø INT. 10,20
 L. INT. 56,00
 Ø. EXT. 60,00
 L. EXT. 40,00

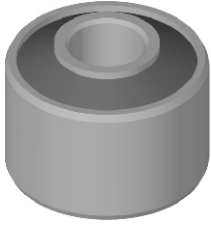
● 171
■ 4402363
 Buje Brazo Rótula
 Knee Arm Bushing
 Bucha Braço Rótula
 ▲ 128/ 147



Ø INT. 10,20
 L. INT. 43,60
 Ø. EXT. 23,90
 L. EXT. 38,00

fiat 128/ 128 Europa/ 128 Super Europa

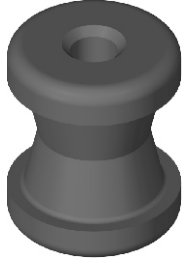
● **174**
 ■ 5966714
 Bujes Bieleta
 Rod Bushing
 Bucha Bieleta



Ø INT. 10,20
 L. INT. 22,00
 Ø EXT. 27,00
 L. EXT. 17,00

▲ 128 Super Europa

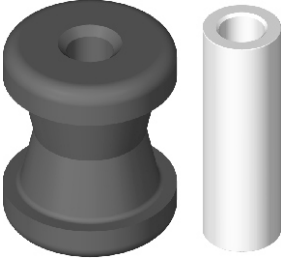
● **176**
 ■ 4402362
 Bujes Brazo Oscilante (goma) Doble Cónico
 Oscilating Arm Bushing (rubber) Doubly Conical
 Bucha Braço Oscilante (borracha) Duplo Cónico



Ø INT. 8,20
 L. INT. 44,00

▲ 128/ Europa/ S. Europa

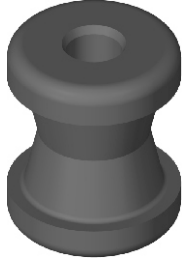
● **176-A**
 ■ 4402362
 Bujes Brazo Oscil. (goma) Doble Cónico c/ espaciador
 Oscilating Arm Bush. (rubber) Doubly Conical with Bolt
 Bucha Braço Oscil. (borracha) Duplo Cónico c/ espaçamento



Ø INT. 8,20
 L. INT. 44,00

▲ 128/ Europa/ S. Europa

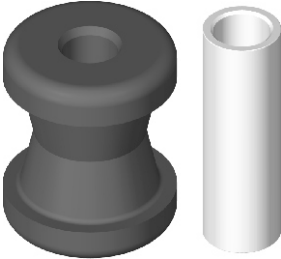
● **177**
 ■ 4402362
 Bujes Brazo Oscilante (goma) Doble Cónico
 Oscilating Arm Bushing (rubber) Doubly Conical
 Bucha Braço Oscilante (borracha) Duplo Cónico



Ø INT. 10,20
 L. INT. 44,00

▲ 128/ 147/ Fiorino/ Vivace

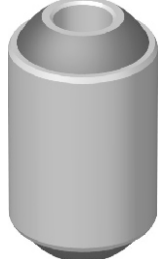
● **177-A**
 ■ 4402362
 Bujes Brazo Oscil. (goma) Doble Cónico c/ espaciador
 Oscilating Arm Bush. (rubber) Doubly Conical with Bolt
 Bucha Braço Oscil. (borracha) Duplo Cónico c/ espaçamento



Ø INT. 10,20
 L. INT. 44,00

▲ 128/ 147/ Fiorino/ Vivace

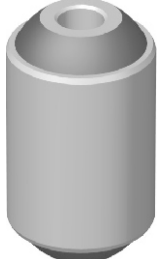
● **185**
 ■
 Bujes Brazo Rótula Oscil.
 Oscilating Knee Arm Bushing
 Bucha Braço Rótula Oscil.



Ø INT. 10,20
 L. INT. 44,00
 Ø EXT. 25,50
 L. EXT. 34,00

▲ 128/ Eu./ S. Eu./ 147/ Duna/ Uno/ Regatta

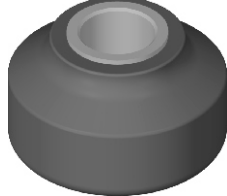
● **185-A**
 ■
 Bujes Brazo Rótula Oscil.
 Oscilating Knee Arm Bushing
 Bucha Braço Rótula Oscil.



Ø INT. 8,00
 L. INT. 44,00
 Ø EXT. 25,50
 L. EXT. 34,00

▲ 128/ Eu./ S. Eu./ 147/ Duna/ Uno/ Regatta


● **186**
 ■ 7558961
 Bujes Tensor Delantero
 Front Tensor Bushing
 Bucha Tensor Dianteiro



Ø INT. 14,00
 L. INT. 22,50

▲ 128/ 147/ Duna/ Fiorino/ Uno/ Uno Fire/ Vivace


● **186-A**
 ■
 Bujes Tensor Delantero (con arandela)
 Front Tensor Bushing (with washer)
 Bucha Tensor Dianteiro (com arandela)



Ø INT. 14,00
 L. INT. 22,50

▲ 128/ 147/ Duna/ Fiorino/ Uno/ Uno Fire/ Vivace

● **188**
 ■ 4292059
 Bujes Brazo Rótula (punta)
 Knee Arm Bushing (tip)
 Bucha Braço Rótula (ponta)



Ø INT. 8,20
 L. INT. 44,00
 Ø EXT. 29,00
 L. EXT. 34,00

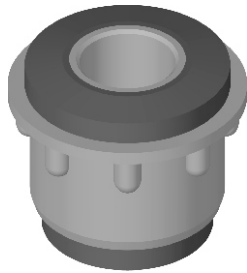
▲ 128/ Eu./ S. Eu./ 147/ Vivace '83-'92

fiat 133/ 1100

● 108

■ 4007973

Buje Parrilla Superior
Upper Suspension Arm
Bushing
Bucha Grelha Inferior



Ø INT.
14,00

L. INT.
30,10

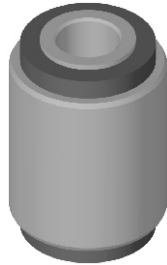
Ø EXT.
28,60

▲ 133/ 600/ 1100

● 122

■ 4305591

Buje Parrilla Inferior
Lower Suspension Arm
Bushing
Bucha Grelha Inferior



Ø INT.
12,00

L. INT.
44,10

Ø EXT.
30,00

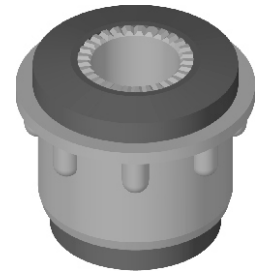
L. EXT.
34,10

▲ 133

● 109

■ 4082332

Buje Superior de Dirección
(brazo auxiliar)
Steering Upper Bushing
(auxiliar arm)
Bucha Superior de Dirección
(brazo auxiliar)



Ø INT.
13,00

L. INT.
30,10

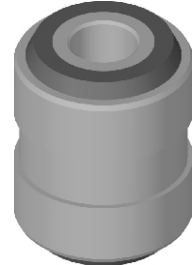
Ø EXT.
28,60

▲ 133/ 600

● 123

■ 4140009

Buje Mont. Punta de Eje
Axle Tip Bushing
Bucha Mont. Ponta
Principal



Ø INT.
12,00

L. INT.
40,00

Ø EXT.
32,00

L. EXT.
34,00

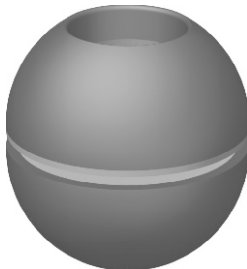
▲ 133

fiat 147/ Vivace

● 119

■ 4125492/ 89

Conj. Buje Tensor Del.
Front Tensor Bushing Kit
Conj. Bucha Tensor Dia.



Ø INT.
17,00

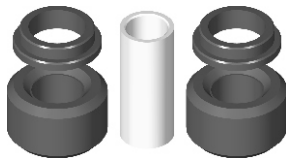
L. INT.
41,00

▲ 125/ 128/ Eu./ S. Eu./
147/ 1500/ 1600/ Duna/
Fiorino/ Regatta/ Uno

● 142

■ 4177787

Buje Barra Estabilizadora
c/ Espaciador (5 piezas)
Stabilizer Bar Bushing
with Bolt (5 pieces)
Bucha Barra Estabilizadora
c/ espaçamento (5 peças)



Ø INT.
14,10

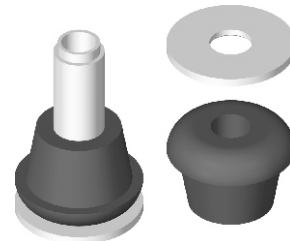
L. INT.
43,00

▲ 128/ 147/ Fiorino/ Vivace

● 120

■ 4292059

Conjunto Buje de Punta
Brazo Rótula (5 piezas)
Tip Knee Arm Bushing Kit
(5 pieces)
Conjunto Bucha de Ponta
Braço Rótula (5 peças)



Ø INT.
8,25

L. INT.
47,00

▲ 128/ 147

● 148

■ 4402363

Buje Brazo de Rótula
Knee Arm Bushing
Bucha Braço de Rótula



Ø INT.
8,20

L. INT.
43,60

Ø EXT.
23,90

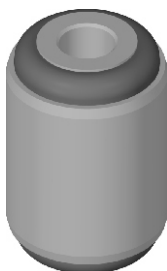
L. EXT.
38,00

▲ 128/ 147

● 155

■ 1482311

Buje Brazo Rótula Oscil.
Oscilating Knee Arm Bush.
Bucha Braço Rótula Oscil.



Ø INT.
18 x 10

L. INT.
44,00

Ø EXT.
29,00

L. EXT.
34,00

▲ 128/ Eu./ S. Eu./ 147/
Duna/ Fiorino/ Uno/
Uno Fire/ Regatta/ Vivace

● 155-A

Buje Brazo Rótula Oscil.
Oscilating Knee Arm Bush.
Bucha Braço Rótula Oscil.



Ø INT.
14 x 10

L. INT.
44,00

Ø EXT.
29,00

L. EXT.
34,00

▲ 128/ Eu./ S. Eu./ 147/
Duna/ Fiorino/ Uno/
Uno Fire/ Regatta/ Vivace

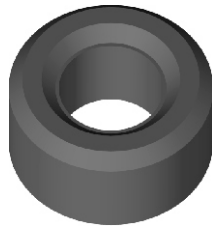
fiat 147/ Vivace

● **158**

Goma para Bujes 142 y 143

Rubber for Bushings 142 & 143

Borracha para Buchas 142 e 143



Ø INT.
17,00

L. INT.
20,00

Ø. EXT.
33,50

● **160**

■ **4187402**

B. Soporte Motor Lateral

Engine Lateral Support Bushing

Bucha Soporte Motor Lateal

▲ **128/ 147**



Ø INT.
10,20

L. INT.
56,00

Ø INT.
60,00

L. EXT.
40,00

● **161**

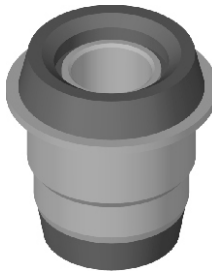
■ **4434652**

Buje Parrilla Trasera (largo)

Rear Suspension Arm Bushing (long)

Bucha Grelha Traseira (longa)

▲ **147/ Duna/ Spazio/ Uno**



Ø INT.
13,00

L. INT.
33,00

Ø. EXT.
25,00

● **171**

■ **4402363**

Buje Brazo Rótula

Knee Arm Bushing

Bucha Braço Rótula

▲ **128/ 147**



Ø INT.
10,20

L. INT.
43,60

Ø EXT.
23,90

L. EXT.
38,00

● **175**

■ **4434648**

Buje Parrilla Trasera (corto)

Rear Suspension Arm Bushing (short)

Bucha Grelha Traseira (curta)

▲ **147/ Fiorino/ Vivace**



Ø INT.
13,00

L. INT.
29,00

Ø. EXT.
25,00

● **177**

■ **4402362**

Buje Brazo Oscilante (goma) Doble Cónico

Oscilating Arm Bushing (rubber) Doubly Conical

Bucha Braço Oscilante (borracha) Duplo Cónico

▲ **128/ 147/ Fiorino/ Vivace**



Ø INT.
10,20

L. INT.
44,00

● **177-A**

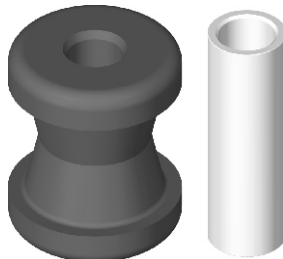
■ **4402362**

Buje Brazo Oscil. (goma) Doble Cónico c/ espaciador

Oscilating Arm Bush. (rubber) Doubly Conical with Bolt

Bucha Braço Oscil. (borracha) Duplo Cónico c/ espaçamento

▲ **128/ 147/ Fiorino/ Vivace**



Ø INT.
10,20

L. INT.
44,00

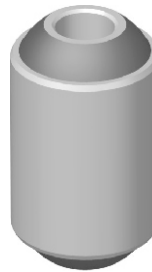
● **185**

Buje Brazo Rótula Oscil.

Oscilating Knee Arm Bushing

Bucha Braço Rótula Oscil.

▲ **128/ Eu./ S. Eu./ 147/ Duna/ Uno/ Regatta**



Ø INT.
10,20

L. INT.
44,00

Ø. EXT.
25,50

L. EXT.
34,00

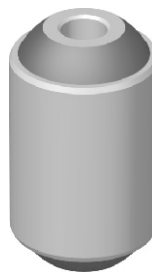
● **185-A**

Buje Brazo Rótula Oscil.

Oscilating Knee Arm Bushing

Bucha Braço Rótula Oscil.

▲ **128/ Eu./ S. Eu./ 147/ Duna/ Uno/ Regatta**



Ø INT.
8,00

L. INT.
44,00

Ø. EXT.
25,50

L. EXT.
34,00

● **186**

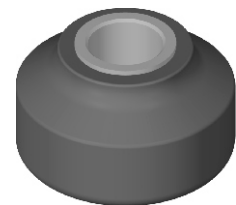
■ **7558961**

Buje Tensor Delantero

Front Tensor Bushing

Bucha Tensor Dianteiro

▲ **128/ 147/ Duna/ Fiorino/ Uno/ Uno Fire/ Vivace**



Ø INT.
14,00

L. INT.
22,50

● **186-A**

Buje Tensor Delantero (con arandela)

Front Tensor Bushing (with washer)

Bucha Tensor Dianteiro (com arandela)

▲ **128/ 147/ Duna/ Fiorino/ Uno/ Uno Fire/ Vivace**



Ø INT.
14,00

L. INT.
22,50

● **188**

■ **4292059**

Buje Brazo Rótula (punta)

Knee Arm Bushing (tip)

Bucha Braço Rótula (ponta)

▲ **128/ Eu./ S. Eu./ 147/ Vivace '83-'92**



Ø INT.
8,20

L. INT.
44,00

Ø. EXT.
29,00

L. EXT.
34,00

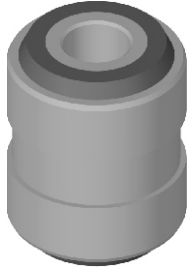
fiat 600

● **105**
■ 4007974

Buje Montaje Punta de Eje
Axle Tip Bushing

Bucha Mont. Ponta Principal

▲ 600




Ø INT. 12,00
L. INT. 40,00
Ø INT. 32,00
L. EXT. 34,00

● **106**
■ 4007976

Buje Elástico
Elastic Bushing

Bucha Elástico

▲ 600



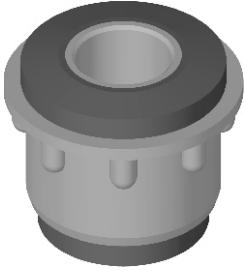
Ø INT. 14,00
L. INT. 56,00
Ø EXT. 27,00
L. EXT. 50,00

● **108**
■ 4007973

Buje Parrilla Superior
Upper Suspension Arm Bushing

Bucha Grelha Superior

▲ 133/ 600/ 1100



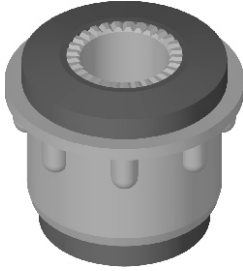
Ø INT. 14,00
L. INT. 30,10
Ø EXT. 28,60

● **109**
■ 4082332

Buje Superior de Dirección (brazo auxiliar)
Steering Upper Bushing (auxiliar arm)

Bucha Superior de Direção (braço auxiliar)

▲ 133/ 600



Ø INT. 13,00
L. INT. 30,10
Ø EXT. 28,60

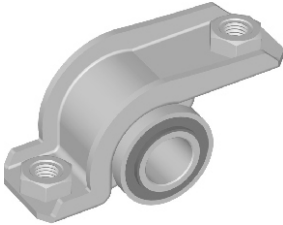
fiat Brava/ Bravo/ Dedra/ Marea/ Tempra/ Tipo

● **272**
■ 46423823

Buje Brazo Suspensión Delantera (central)
Front Suspension Arm Bushing (central)

Bucha Braço Suspensão Dianteira (central)

▲ Brava/ Bravo/ Dedra/ Marea/ Tempra/ Tipo



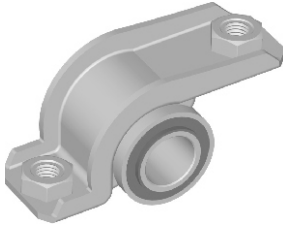
Ø INT. 20,00
L. INT. 50,00

● **272-A**
■ 46423823

Buje Brazo Suspensión Delantera (central)
Front Suspension Arm Bushing (central)

Bucha Braço Suspensão Dianteira (central)

▲ Brava/ Bravo/ Dedra/ Marea/ Tempra/ Tipo



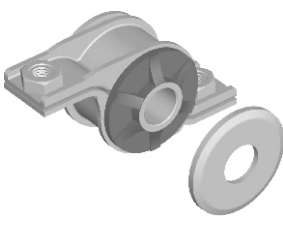
Ø INT. 21,00
L. INT. 50,00

● **273-I**
■ 46423822-A

Buje Brazo Suspensión Delantero Izq. (extremo)
Front Left Suspension Arm Bushing (tip)

Bucha Braço Suspensão Dianteira Ezquerda (extremo)

▲ Brava/ Bravo/ Dedra/ Marea/ Tempra/ Tipo



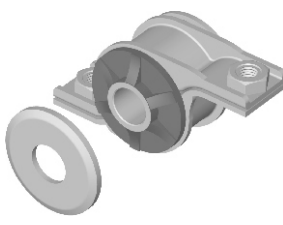
Ø INT. 20,00
L. INT. 50,50

● **273-D**
■ 46423822

Buje Brazo Suspensión Delantero Der. (extremo)
Front Right Suspension Arm Bushing (tip)

Bucha Braço Suspensão Dianteira direita (extremo)

▲ Brava/ Bravo/ Dedra/ Marea/ Tempra/ Tipo



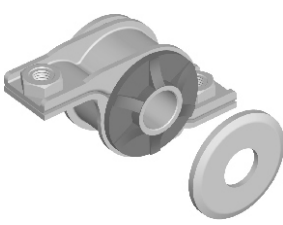
Ø INT. 20,00
L. INT. 50,50

● **273A-I**
■ 46423822-A

Buje Brazo Suspensión Delantero Izq. (extremo)
Front Left Suspension Arm Bushing (tip)

Bucha Braço Suspensão Dianteira Ezquerda (extremo)

▲ Brava/ Bravo/ Dedra/ Marea/ Tempra/ Tipo



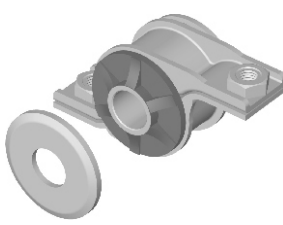
Ø INT. 21,00
L. INT. 50,50

● **273A-D**
■ 46423822

Buje Brazo Suspensión Delantero Der. (extremo)
Front Right Suspension Arm Bushing (tip)

Bucha Braço Suspensão Dianteira Dereita (extremo)

▲ Brava/ Bravo/ Dedra/ Marea/ Tempra/ Tipo



Ø INT. 21,00
L. INT. 50,50

fiat Brava/ Bravo/ Dedra/ Marea/ Tempra/ Tipo

● **328**

■ **7520850**

Buje Barra Estabilizadora
Delantero (punta)

Front Stabilizer Bar Bushing
(tip)

Bucha Barra Estab. (ponta)

▲ **Palio/ Siena/ Tempra**



Ø INT.
15,00

● **J. 273 D-I**

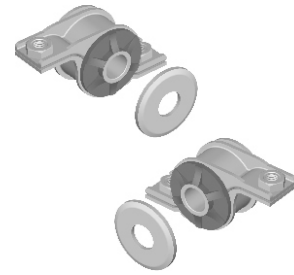
■

Jgo. Bujes Brazo Suspensión
Delantero Der.-Izq. (extremo)

Front Right-Left Suspension
Arm Bushing (tip) Kit

Jogo Buchas Braço Susp.
Dianteira dir.-ezq. (extremo)

▲ **Brava/ Bravo/ Dedra/
Marea/ Tempra/ Tipo**



Ø INT.
20,00

L. INT.
50,50

● **J. 273A D-I**

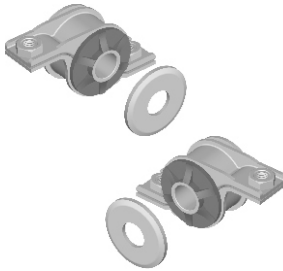
■

Jgo. Bujes Brazo Suspensión
Delantero Der.-Izq. (extremo)

Front Right-Left Suspension
Arm Bushing (tip) Kit

Jogo Buchas Braço Susp.
Dianteira dir.-ezq. (extremo)

▲ **Brava/ Bravo/ Dedra/
Marea/ Tempra/ Tipo**



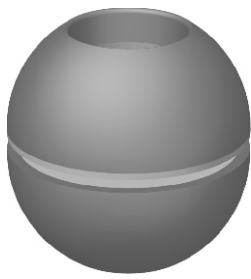
Ø INT.
21,00

L. INT.
50,50

fiat Duna/ Uno/ Uno Fire/ Duna-Uno Brasileiro

● **119**
■ 4125492/ 89

Conj. Buje Tensor Del.
Front Tensor Bushing Kit
Conj. Bucha Tensor Dia.



Ø INT. 17,00
L. INT. 41,00

▲ 125/ 128/ Eu./ S. Eu./ 147/ 1500/ 1600/ Duna/ Fiorino/ Regatta/ Uno

● **155**
■ 1482311

Buje Brazo Rótula Oscil.
Oscilating Knee Arm Bush.
Bucha Braço Rótula Oscil.



Ø INT. 18 x 10
L. INT. 44,00
Ø. EXT. 29,00
L. EXT. 34,00

▲ 128/ Eu./ S. Eu./ 147/ Duna/ Fiorino/ Uno/ Uno Fire/ Regatta/ Vivace

● **155-A**

Buje Brazo Rótula Oscil.
Oscilating Knee Arm Bush.
Bucha Braço Rótula Oscil.

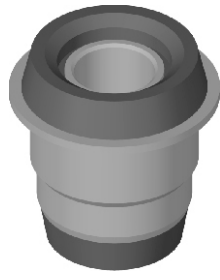


Ø INT. 14 x 10
L. INT. 44,00
Ø. EXT. 29,00
L. EXT. 34,00

▲ 128/ Eu./ S. Eu./ 147/ Duna/ Fiorino/ Uno/ Uno Fire/ Regatta/ Vivace

● **161**
■ 4434652

Buje Parrilla Trasera (largo)
Rear Suspension Arm Bushing (long)
Bucha Grelha Traseira (longa)

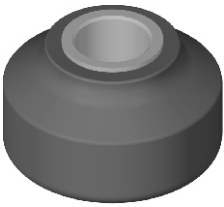


Ø INT. 13,00
L. INT. 33,00
Ø. EXT. 25,00

▲ 147/ Duna/ Spazio/ Uno

● **186**
■ 7558961

Buje Tensor Delantero
Front Tensor Bushing
Bucha Tensor Dianteiro




Ø INT. 14,00
L. INT. 22,50

▲ 128/ 147/ Duna/ Fiorino/ Uno/ Uno Fire/ Vivace

● **186-A**

Buje Tensor Delantero (con arandela)
Front Tensor Bushing (with washer)
Bucha Tensor Dianteiro (con arandela)

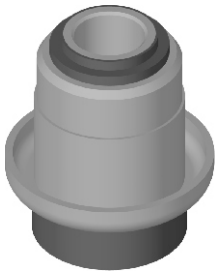


Ø INT. 14,00
L. INT. 22,50

▲ 128/ 147/ Duna/ Fiorino/ Uno/ Uno Fire/ Vivace

● **197**
■ 7566848

Buje Parrilla Trasera (lado rueda)
Rear Suspension Arm Bushing (wheel side)
Bucha Grelha Traseira (lado roda)

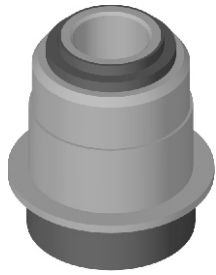


Ø INT. 13,00
L. INT. 39,00
Ø. EXT. 26,00

▲ Duna/ Fiorino/ Uno

● **202**
■ 7567085

Buje Parrilla Trasera (lado eje)
Rear Suspension Arm Bushing (axle side)
Bucha Grelha Traseira (lado eje)



Ø INT. 13,00
L. INT. 33,00
Ø. EXT. 26,00

▲ Duna/ Fiorino/ Uno

● **291**
■ 46583874

Buje Barra Estabilizadora
Stabilizer Bar Bushing
Bucha Barra Estabilizadora



Ø INT. 22,00

▲ Duna/ Fiorino/ Uno '92>>

● **292**
■ 1489545

Buje Barra Estabilizadora
Stabilizer Bar Bushing
Bucha Barra Estabilizadora




Ø INT. 19,00

▲ Duna/ Fiorino/ Uno '88>>

● **405**
■

Buje Parrilla Superior Trasera
Rear Suspension Arm Bushing
Bucha Grelha Superior Traseira




Ø INT. 13,00
L. INT. 38,00
Ø EXT. 28,50

▲ Duna Weekend (brasileiro)

● **413**
■

Buje Parrilla Trasera
Rear Suspension Arm Bushing
Bucha Grelha Traseira



Ø INT. 13,00
L. INT. 33,50
Ø EXT. 26,00

▲ Uno Fire

fiat Duna/ Uno/ Uno Fire/ Duna-Uno Brasileiro

● **414**
 ■ **7692789**
 Buje Barra Estabilizadora (bajo)
 Stabilizer Bar Bushing
 Bucha Barra Estabilizadora



Ø INT. 14,00

▲ Uno Fire

● **414-A**
 ■ **7692789**
 Buje Barra Estabilizadora (bajo)
 Stabilizer Bar Bushing
 Bucha Barra Estabilizadora



Ø INT. 17,00

▲ Uno Fire

● **414-B**
 ■ **7692789**
 Buje Barra Estabilizadora (bajo)
 Stabilizer Bar Bushing
 Bucha Barra Estabilizadora



Ø INT. 18,00

▲ Uno Fire

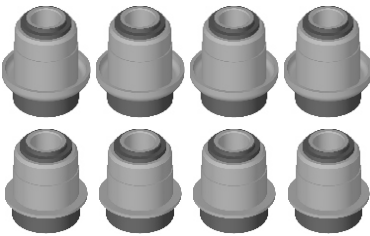
● **415**
 ■ **46592635**
 Buje Barra Estabilizadora (alto)
 Stabilizer Bar Bushing
 Bucha Barra Estabilizadora



Ø INT. 22,00

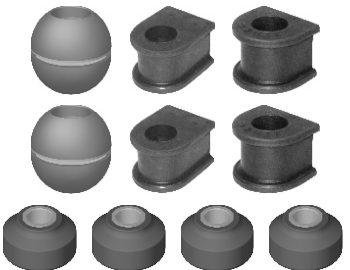
▲ Uno Fire/ Duna-Uno Brasileiro

● **J. Duna/ Uno (S. Tr.)**
 ■
 Juego de Bujes Suspensión Trasera (8 piezas)
 Rear Suspension Bushing Kit (8 pieces)
 Jogo de Buchas Suspensão Traseira (8 peças)



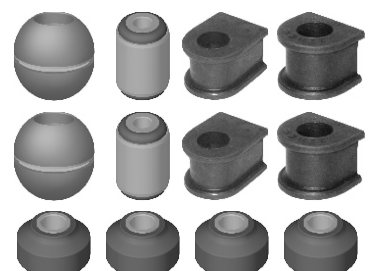
▲ Duna/ Uno '92>>

● **J. Duna/ Uno (10 P.)**
 ■
 Juego de Bujes Suspensión Delantera
 Front Suspension Bushing Kit
 Jogo de Buchas Suspensão Dianteira



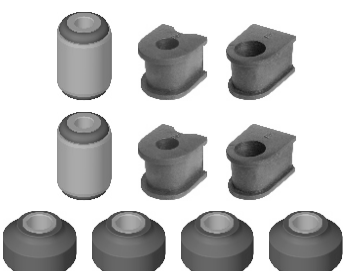
▲ Duna/ Uno '92>>

● **J. Duna/ Uno (12 P.)**
 ■
 Juego de Bujes Suspensión Delantera
 Front Suspension Bushing Kit
 Jogo de Buchas Suspensão Dianteira




▲ Duna/ Uno '92>>

● **J. Uno Fire (10 P.)**
 ■
 Juego de Bujes Suspensión Delantera
 Front Suspension Bushing Kit
 Jogo de Buchas Suspensão Dianteira



▲ Uno Fire

● **J. Uno Fire (S. Tr.)**
 ■
 Juego de Bujes Suspensión Trasera (8 piezas)
 Rear Suspension Bushing Kit (8 pieces)
 Jogo de Buchas Suspensão Traseira (8 peças)



▲ Uno Fire

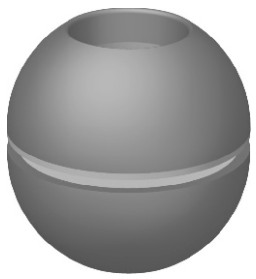
fiat Fiorino/ Fioruno

● **119**
■ **4125492/ 89**

Conj. Buje Tensor Del.
Front Tensor Bushing Kit

Conj. Bucha Tensor Dia.

▲ **125/ 128/ Eu./ S. Eu./ 147/ 1500/ 1600/ Duna/ Fiorino/ Regatta/ Uno**



Ø INT. 17,00
L. INT. 41,00

● **155**
■ **1482311**

Buje Brazo Rótula Oscil.
Oscilating Knee Arm Bush.

Bucha Braço Rótula Oscil.

▲ **128/ Eu./ S. Eu./ 147/ Duna/ Fiorino/ Uno/ Uno Fire/ Regatta/ Vivace**



Ø INT. 18 x 10
L. INT. 44,00
Ø. EXT. 29,00
L. EXT. 34,00

● **155-A**
■

Buje Brazo Rótula Oscil.
Oscilating Knee Arm Bush.

Bucha Braço Rótula Oscil.

▲ **128/ Eu./ S. Eu./ 147/ Duna/ Fiorino/ Uno/ Uno Fire/ Regatta/ Vivace**



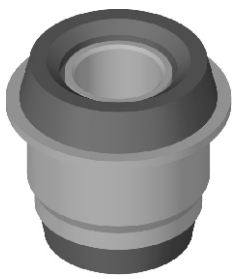
Ø INT. 14 x 10
L. INT. 44,00
Ø. EXT. 29,00
L. EXT. 34,00

● **175**
■ **4434648**

Buje Parrilla Trasera (corto)
Rear Suspension Arm Bushing (short)

Bucha Grelha Traseira (curta)

▲ **147/ Fiorino/ Vivace**




Ø INT. 13,00
L. INT. 29,00
Ø. EXT. 25,00

● **177**
■ **4402362**

Buje Brazo Oscilante (goma) Doble Cónico
Oscilating Arm Bushing (rubber) Doubly Conical

Bucha Braço Oscilante (borracha) Duplo Cónico

▲ **128/ 147/ Fiorino/ Vivace**



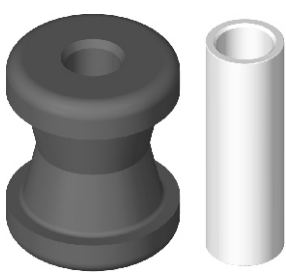
Ø INT. 10,20
L. INT. 44,00

● **177-A**
■ **4402362**

Buje Brazo Oscil. (goma) Doble Cónico c/ espaciador
Oscilating Arm Bush. (rubber) Doubly Conical with Bolt

Bucha Braço Oscil. (borracha) Duplo Cónico c/ espaçamento

▲ **128/ 147/ Fiorino/ Vivace**



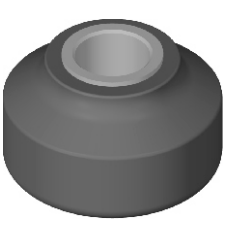
Ø INT. 10,20
L. INT. 44,00

● **186**
■ **7558961**

Buje Tensor Delantero
Front Tensor Bushing

Bucha Tensor Dianteiro

▲ **128/ 147/ Duna/ Fiorino/ Uno/ Uno Fire/ Vivace**




Ø INT. 14,00
L. INT. 22,50

● **186-A**
■

Buje Tensor Delantero (con arandela)
Front Tensor Bushing (with washer)

Bucha Tensor Dianteiro (com arandela)

▲ **128/ 147/ Duna/ Fiorino/ Uno/ Uno Fire/ Vivace**



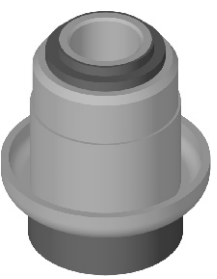
Ø INT. 14,00
L. INT. 22,50

● **197**
■ **7566848**

Buje Parrilla Trasera (lado rueda)
Rear Suspension Arm Bushing (wheel side)

Bucha Grelha Traseira (lado roda)

▲ **Duna/ Fiorino/ Uno**



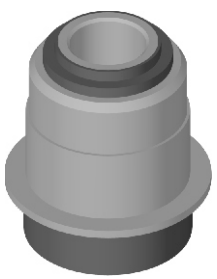
Ø INT. 13,00
L. INT. 39,00
Ø. EXT. 26,00

● **202**
■ **7567085**

Buje Parrilla Trasera (lado eje)
Rear Suspension Arm Bushing (axle side)

Bucha Grelha Traseira (lado eje)

▲ **Duna/ Fiorino/ Uno**



Ø INT. 13,00
L. INT. 33,00
Ø. EXT. 26,00

● **291**
■ **46583874**

Buje Barra Estabilizadora
Stabilizer Bar Bushing

Bucha Barra Estabilizadora

▲ **Duna/ Fiorino/ Uno 92>>**




Ø INT. 22,00

● **292**
■ **1489545**

Buje Barra Estabilizadora
Stabilizer Bar Bushing

Bucha Barra Estabilizadora

▲ **Duna/ Fiorino/ Uno 88>>**



Ø INT. 19,00

fiat Fiorino/ Fioruno

● 414-A

■ 7692789

Buje Barra Estabilizadora (bajo)

Stabilizer Bar Bushing

Bucha Barra Estabilizadora

▲ Fioruno



Ø INT.
17,00

● 414-B

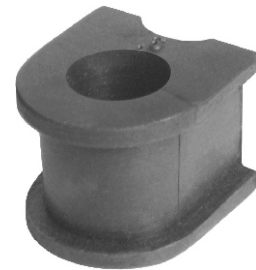
■ 7692789

Buje Barra Estabilizadora (bajo)

Stabilizer Bar Bushing

Bucha Barra Estabilizadora

▲ Fioruno



Ø INT.
18,00

● Juego Fiorino (10 P.)

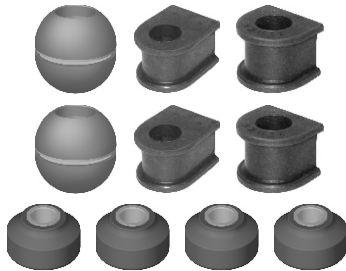
■

Juego de Bujes Suspensión Delantera

Front Suspension Bushing Kit

Jogo de Buchas Suspensão Dianteira

▲ Fiorino



● Juego Fiorino (12 P.)

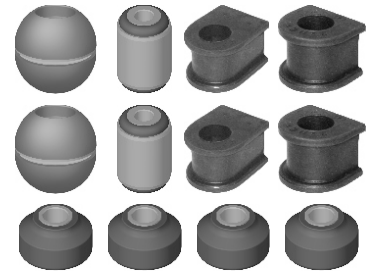
■

Juego de Bujes Suspensión Delantera

Front Suspension Bushing Kit

Jogo de Buchas Suspensão Dianteira

▲ Fiorino



fiat Idea

● 421

■

Buje Parrilla Delantera

Front Suspension Arm Bushing

Bucha Grelha Dianteira

▲ Idea



Ø INT.
12,00

L. INT.
54,50

Ø EXT.
30,20

● 423-I

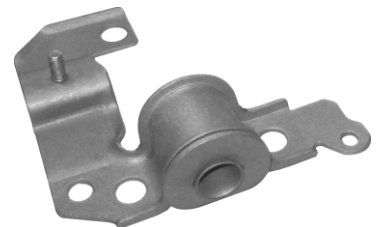
■ 5170054720

Soporte Parrilla Del. Izquierdo (dir. hidráulica) con tornillo

Left Front Suspension Arm Support (hydraulic steering) with screw

Suporte Grelha Dianteira Esquerdo (direção hidráulica) com parafuso

▲ Idea



● 423-D

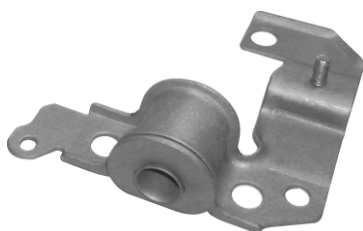
■ 5170054730

Soporte Parrilla Del. Derecho (dir. hidráulica) con tornillo

Right Front Suspension Arm Support (hydraulic steering) with screw

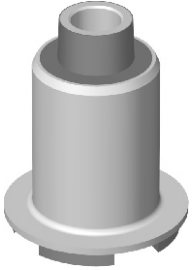
Suporte Grelha Dianteira Direito (direção hidráulica) com parafuso

▲ Idea



fiat Palio/ Palio Fire/ Siena/ Siena Fire/ Strada

● **271**
 ■ **46421522**
 Bujes Parrilla Delantera
 Front Suspension Arm Bushing
 Bucha Grelha Dianteira



Ø INT. 12,00
 L. INT. 54,50
 Ø EXT. 30,20

▲ **Palio/ Siena/ Strada**

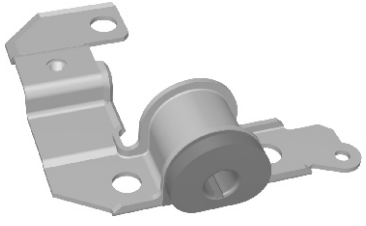
● **328**
 ■ **7520850**
 Bujes Barra Estabilizadora Delantera (punta)
 Front Stabilizer Bar Bushing (tip)
 Bucha Barra Estab. (Ponta)



Ø INT. 15,00

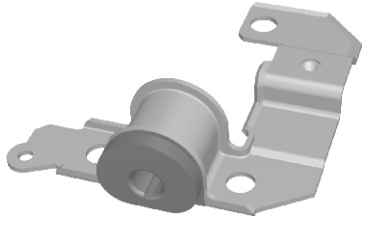
▲ **Palio/ Siena/ Temptra**

● **274-I**
 ■ **46454077**
 Soporte Parrilla Delantera Izquierdo (direc. hidráulica)
 Left Front Suspension Arm Support (hydraulic steering)
 Suporte Grelha Dianteira Ezquerdo (direc. hidráulica)



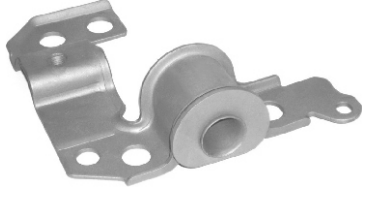
▲ **Palio/ Siena/ Strada '97-2000**

● **274-D**
 ■ **46454078**
 Soporte Parrilla Delantera Derecho (direc. hidráulica)
 Right Front Suspension Arm Support (hydraulic steering)
 Suporte Grelha Dianteira Direito (Direcção hidráulica)



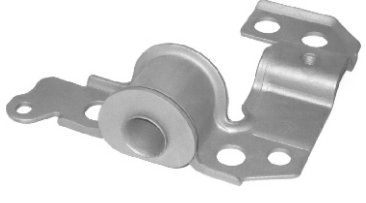
▲ **Palio/ Siena/ Strada '97-2000**

● **274A-I**
 ■ **467485790**
 Soporte Parrilla Delantera Izquierdo (direc. hidráulica)
 Left Front Suspension Arm Support (hydraulic steering)
 Suporte Grelha Dianteira Ezquerdo (direc. hidráulica)



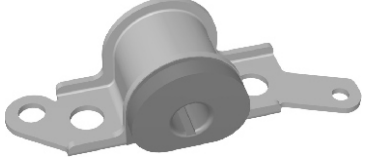
▲ **Palio Fire 2001>>**

● **274A-D**
 ■ **467485780**
 Soporte Parrilla Delantera Derecho (direc. hidráulica)
 Right Front Suspension Arm Support (hydraulic steering)
 Suporte Grelha Dianteira Direito (Direcção hidráulica)



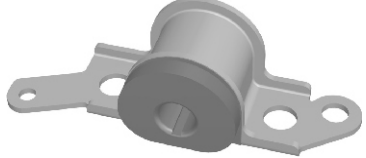
▲ **Palio Fire 2001>>**

● **275-I**
 ■ **46450461**
 Soporte Parrilla Delantera Izquierdo (direc. mecánica)
 Left Front Suspension Arm Support (mechanic steering)
 Suporte Grelha Dianteira Ezquerdo (direc. mecânica)



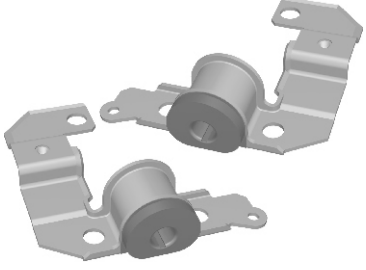
▲ **Palio/ Siena/ Strada**

● **275-D**
 ■ **46450462**
 Soporte Parrilla Delantera Derecho (direc. mecánica)
 Right Front Suspension Arm Support (mechanic steering)
 Suporte Grelha Dianteira Direito (Direcção mecânica)



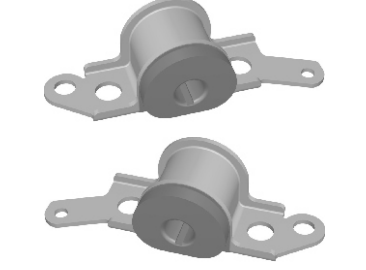
▲ **Palio/ Siena/ Strada**

● **J. 274 D-I**
 ■ **46454078/ 77**
 Juego Soporte Parrilla Del. Der.-Izq. (direc. hidráulica)
 R-L Front Susp. Arm Support (hydraulic steering) Kit
 Jogo Suporte Grelha Dian. Dir.-Ezq. (Direcção hidráulica)



▲ **Palio/ Siena/ Strada**

● **J. 275 D-I**
 ■ **46450462/ 1**
 Juego Soporte Parrilla Del. Der.-Izq. (direc. mecánica)
 R-L Front Susp. Arm Support (mechanic steering) Kit
 Jogo Suporte Grelha Dian. Dir.-Ezq. (direc. mecânica)



▲ **Palio/ Siena/ Strada**

● **J. Palio/ Siena D.H.**
 ■
 Juego de Bujes p/ Dirección Hidráulica (6 piezas)
 Hydraulic Steering Bushings Kit (6 pieces)
 Jogo de Grelhas p/ Direcção Hidráulica (6 peças)



▲ **Palio/ Siena**

● **J. Palio/ Siena D.M.**
 ■
 Juego de Bujes p/ Dirección Mecánica (6 piezas)
 Mechanic Steering Bushings Kit (6 pieces)
 Jogo de Grelhas p/ Direcção mecânica (6 peças)



▲ **Palio/ Siena**

fiat Palio/ Palio Fire/ Siena/ Siena Fire/ Strada

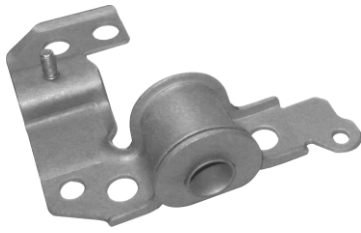
● 422-I

Soporte Parrilla Del. Izquierdo (direc. Hidráulica) con tornillo

Left Front Suspension Arm Support (hydraulic steering) with screw

Suporte Grelha Dianteira Esquerdo (direcção Hidráulica) com parafuso

▲ Siena 2007>>



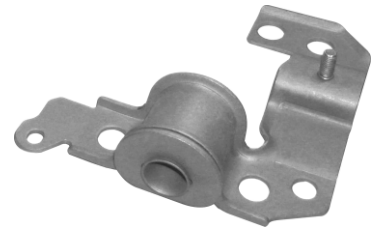
● 422-D

Soporte Parrilla Del. Derecho (dirección hidráulica) con tornillo

Right Front Suspension Arm Support (hydraulic steering) with screw

Suporte Grelha Dianteira Direito (direcção hidráulica) com parafuso

▲ Siena 2007>>



fiat Regatta

● 119

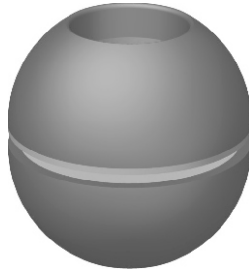
■ 4125492/ 89

Conj. Buje Tensor Del.

Front Tensor Bushing Kit

Conj. Bucha Tensor Dia.

▲ 125/ 128/ Eu./ S. Eu./ 147/ 1500/ 1600/ Duna/ Fiorino/ Regatta/ Uno



Ø INT.
17,00

L. INT.
41,00

● 145

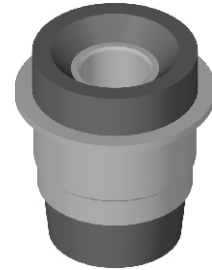
■ 4254625

Buje Parrilla

Suspension Arm Bushing

Bucha Grelha

▲ 128 Eu./ Regatta ant.



Ø INT.
13,00

L. INT.
37,00

Ø. EXT.
29,00

● 152

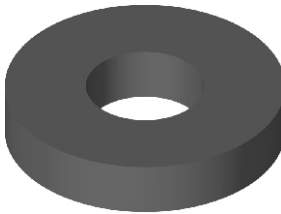
■ 1482312

Arandela Suplemento Brazo de Rótula

Knee Arm Supplement Washer

Arruela Suplemento Braço de Rótula

▲ 128/ S. Eu./ Regatta



Ø INT.
21,50

L. INT.
10,00

Ø. EXT.
51,00

● 155

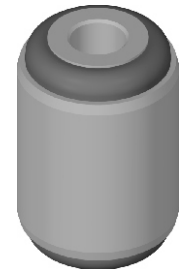
■ 1482311

Buje Brazo Rótula Oscil.

Oscilating Knee Arm Bush.

Bucha Braço Rótula Oscil.

▲ 128/ Eu./ S. Eu./ 147/ Duna/ Fiorino/ Uno/ Uno Fire/ Regatta/ Vivace



Ø INT.
18 x 10

L. INT.
44,00

Ø. EXT.
29,00

L. EXT.
34,00

● 155-A

■

Buje Brazo Rótula Oscil.

Oscilating Knee Arm Bush.

Bucha Braço Rótula Oscil.

▲ 128/ Eu./ S. Eu./ 147/ Duna/ Fiorino/ Uno/ Uno Fire/ Regatta/ Vivace



Ø INT.
14 x 10

L. INT.
44,00

Ø. EXT.
29,00

L. EXT.
34,00

● 156

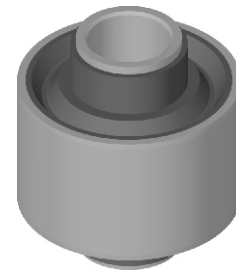
■ 1482312

Buje Brazo Rótula (centro)

Knee Arm Bushing (central)

Bucha Braço Rótula (centro)

▲ 128/ S. Eu./ Regatta



Ø INT.
14,00

L. INT.
42,00

Ø. EXT.
38,00

L. EXT.
24,00

● 178

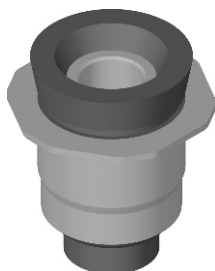
■ 5964767

Buje Parrilla Sup. Trasera

Rear Upper Suspension Arm Bushing

Bucha Grelha Superior Traseira

▲ Regatta '85-'88



Ø INT.
13,00

L. INT.
42,00

Ø. EXT.
28,50

● 187

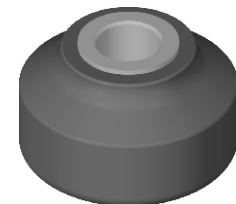
■ 7550274

Buje Tensor

Tensor Bushing

Bucha Tensor

▲ Regatta



Ø INT.
12,00

L. INT.
22,50

fiat Regatta

● **187-A**

■ **7550274-C**

Buje Tensor
(con arandela)

Tensor Bushing
(with washer)

Bucha Tensor
(com arandela)

▲ **Regatta**



Ø INT.
12,00

L. INT.
22,50